

## 跆拳道運動選手對戰記錄表

競賽名稱：110 年 臺 北 市 中 正 盃 跆拳道錦標賽

競賽日期：110 年 9 月 15-17 日 競賽地點：臺 北 市 立 體 育 館

比賽組別：社 會 男 子 組 比賽量級：54KG(54kg以下) 8人

競碼	單 位	姓 名	號碼	
1	莊敬道館B	陳柏宏		
16				
9				
8	臺北市松山家商	鄭宇辰		
5	華江高中	林子嘉		
12				
13				
4	華江高中	許凱翔		
3	臺北市松山家商	陳勇儒		
14				
11				
6	台灣師大	謝承佑		
7	華江高中	賴昶宏		
10				
15				
2	莊敬道館A	鄧丞恩		

## 跆拳道運動選手對戰記錄表

競賽名稱：110 年 臺 北 市 中 正 盃 跆拳道錦標賽

競賽日期：110 年 9 月 15-17 日 競賽地點：臺 北 市 立 體 育 館

比賽組別：社 會 男 子 組 比賽量級：58KG(54kg-58kg) 9 人

競碼	單 位	姓 名	號碼
1	萬芳高中A	賴欽賢	
16			
9	和平高中A	范嘉恩	
8	台北市立大學	宋育愷	
5	和平高中B	楊哲	
12			
13			
4	華江高中	林育賢	
3	大安高工	蔡承翰	
14			
11			
6	華江高中	許申宇	
7	萬芳高中B	劉正巖	
10			
15			
2	萬大跆拳道訓練中心	葉俊佑	

## 跆拳道運動選手對戰記錄表

競賽名稱：110 年臺北市中正盃跆拳道錦標賽

競賽日期：110 年 9 月 15-17 日 競賽地點：臺北市立體育館

比賽組別：社會男子組 比賽量級：63KG(58kg-63kg) 5人

競碼	單位	姓名	號碼	
1	莊敬道館	鐘力航		A X
8				
5	臺北市松山家商	李瑋傑		B
4	臺北市立大學	管振翔		
3	大安高工	黃柏瑒		C X
6				
7				D X
2	華江高中	曾洺倬		

競賽名稱：110 年臺北市中正盃跆拳道錦標賽

競賽日期：110 年 9 月 15-17 日 競賽地點：臺北市立體育館

比賽組別：社會男子組 比賽量級：68KG(63kg-68kg) 6人

競碼	單位	姓名	號碼	
1	和平高中	黃宇睿		A X
8				
5	莊敬道館	曹書瑋		B
4	百齡高中B	戴宇		
3	育成高中	闕居賢		C
6	和平高中	林聖博		
7				D X
2	百齡高中A	吳哲瑋		

## 跆拳道運動選手對戰記錄表

競賽名稱：110 年 臺 北 市 中 正 盃 跆拳道錦標賽

競賽日期：110 年 9 月 15-17 日 競賽地點：臺 北 市 立 體 育 館

比賽組別：社 會 男 子 組 比賽量級：74KG(68kg-74kg) 6人

競碼	單 位	姓 名	號碼	
1	莊敬道館	陳亮希		
8				
5	大安高工	楊孝域		
4	臺北市松山家商	陳育凡		
3	萬芳高中A	劉承勳		
6	和平高中	洪俊義		
7				
2	虎林道館	鄭宇辰		

競賽名稱：110 年 臺 北 市 中 正 盃 跆拳道錦標賽

競賽日期：110 年 9 月 15-17 日 競賽地點：臺 北 市 立 體 育 館

比賽組別：社 會 男 子 組 比賽量級：80KG(74kg-80kg) 2人

競碼	單 位	姓 名	號碼	
1	臺北市松山家商	陳羿嘉		
8				
5				
4				
3				
6				
7				
2	百齡高中	曹琮崴		

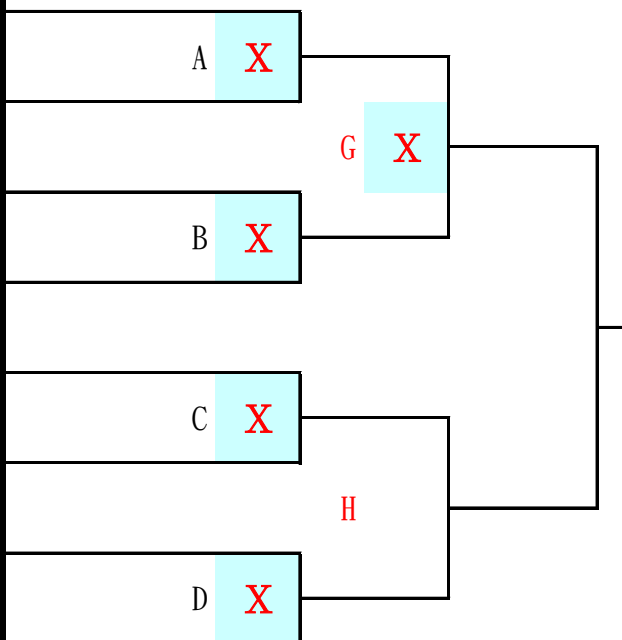
## 跆拳道運動選手對戰記錄表

競賽名稱：110 年 臺 北 市 中 正 盃 跆拳道錦標賽

競賽日期：110 年 9 月 15-17 日 競賽地點：臺 北 市 立 體 育 館

比賽組別：社 會 男 子 組 比賽量級：87KG(80kg-87kg) 3人

競碼	單 位	姓 名	號碼
1	臺北市松山家商	陳柏翔	
8			
5			
4			
3	台北市立大學	張祐寧	
6			
7			
2	百齡高中	高清平	

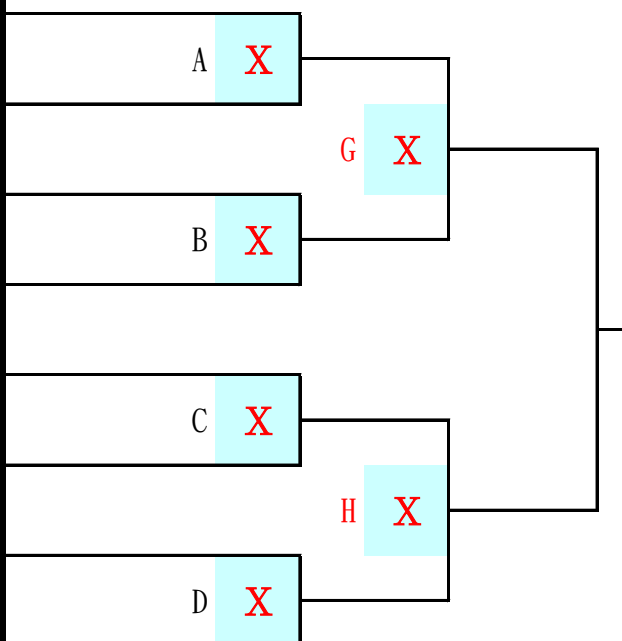


競賽名稱：110 年 臺 北 市 中 正 盃 跆拳道錦標賽

競賽日期：110 年 9 月 15-17 日 競賽地點：臺 北 市 立 體 育 館

比賽組別：社 會 男 子 組 比賽量級：87KG(80kg-87kg) 2人

競碼	單 位	姓 名	號碼
1	莊敬道館	吳宥均	
8			
5			
4			
3			
6			
7			
2	台北市立大學	包宇庭	



## 跆拳道運動選手對戰記錄表

競賽名稱：110 年臺北市中正盃跆拳道錦標賽

競賽日期：110 年 9 月 15-17 日 競賽地點：臺北市立體育館

比賽組別：社會女子組 比賽量級：46KG(46kg以下) 1人

競碼	單位	姓名	號碼	
1	萬芳高中A	黃映瑄		
8				
5				
4				
3				
6				
7				
2				

競賽名稱：110 年臺北市中正盃跆拳道錦標賽

競賽日期：110 年 9 月 15-17 日 競賽地點：臺北市立體育館

比賽組別：社會女子組 比賽量級：49KG(46kg-49kg) 4人

競碼	單位	姓名	號碼	
1	萬芳高中A	劉永俐		
8				
5				
4	台北市立大學	彭佳瑩		
3	和平高中	林芷誼		
6				
7				
2	大安高工	李涵瑄		

## 跆拳道運動選手對戰記錄表

競賽名稱：110 年 臺 北 市 中 正 盃 跆拳道錦標賽

競賽日期：110 年 9 月 15-17 日 競賽地點：臺 北 市 立 體 育 館

比賽組別：社 會 女 子 組 比賽量級：53KG(49kg-53kg) 3人

競碼	單 位	姓 名	號碼	
1	萬芳高中A	曾晴軒		
8				
5				
4				
3	臺北市松山家商	蘇偲涵		
6				
7				
2	華江高中	邱羿瑄		

競賽名稱：110 年 臺 北 市 中 正 盃 跆拳道錦標賽

競賽日期：110 年 9 月 15-17 日 競賽地點：臺 北 市 立 體 育 館

比賽組別：社 會 女 子 組 比賽量級：57KG(53kg-57kg) 3人

競碼	單 位	姓 名	號碼	
1	萬芳高中B	姚沛妤		
8				
5				
4				
3	育成高中	夏蓁妮		
6				
7				
2	萬芳高中A	簡巧婕		

## 跆拳道運動選手對戰記錄表

競賽名稱：110 年 臺 北 市 中 正 盃 跆拳道錦標賽

競賽日期：110 年 9 月 15-17 日 競賽地點：臺 北 市 立 體 育 館

比賽組別：社 會 女 子 組 比賽量級：62KG(57kg-62kg) 3人

競碼	單 位	姓 名	號碼	
1	勝利道館	朱曼琳		
8				
5				
4				
3	華江高中	葉亭昀		
6				
7				
2	萬芳高中A	莊昕璇		

競賽名稱：110 年 臺 北 市 中 正 盃 跆拳道錦標賽

競賽日期：110 年 9 月 15-17 日 競賽地點：臺 北 市 立 體 育 館

比賽組別：社 會 女 子 組 比賽量級：67KG(62kg-67kg) 3人

競碼	單 位	姓 名	號碼	
1	百齡高中	陳彩菲		
8				
5				
4				
3	萬芳高中A	莊薰貽		
6				
7				
2	臺北市松山家商	盧子庭		



## 跆拳道運動選手對戰記錄表

競賽名稱：110 年 臺 北 市 中 正 盃 跆拳道錦標賽

競賽日期：110 年 9 月 15-17 日 競賽地點：臺 北 市 立 體 育 館

比賽組別：社 會 女 子 組 比賽量級：73KG(67kg-73kg) 2人

競碼	單 位	姓 名	號碼	
1	華江高中	葉品妤		
8				
5				
4				
3				
6				
7				
2	訓強民族	黃郁雯		

競賽名稱：110 年 臺 北 市 中 正 盃 跆拳道錦標賽

競賽日期：110 年 9 月 15-17 日 競賽地點：臺 北 市 立 體 育 館

比賽組別：社 會 女 子 組 比賽量級：73KG(73kg以上) 2人

競碼	單 位	姓 名	號碼	
1	華江高中	李昀潔		
8				
5				
4				
3				
6				
7				
2	臺北市松山家商	劉書秀		